

Обратный клапан плунжерный VUC179, DN 8–50, PN 25,0 МПа (Испания)

Применение

Для жидкостей, пара и газов.

Технические характеристики

Максимальное рабочее давление	25,0 МПа
Максимальная рабочая температура	+400 °C
Присоединение	резьбовое

Габаритные размеры

Размеры, (мм)	DN, (мм)							
	8	10	15	20	25	32	40	50
	D							
	1/4"	3/8"	1/2"	3/4"	1"	1 1/4"	1 1/2"	2"
H	34	39	48	55	62	64	82	85
L	50	55	65	75	90	95	100	112
D ₁	6	8	9,5	11,5	15	17	21	25
Материал	Масса, (кг)							
Латунь	0,31	0,47	0,92	0,95	2,21	2,66	3,82	6,43
Углер. сталь	0,29	0,44	0,78	0,88	2,05	2,47	3,56	6,16
Нерж. сталь	0,29	0,44	0,78	0,90	2,07	2,50	3,61	6,24

Спецификация

	Латунь	Углер. сталь	Нерж. сталь
1. Корпус	Латунь	Углер. ст.	AISI 316
2. Крышка	Латунь	Углер. ст.	AISI 316
3. Плунжер	AISI 316	AISI 316	AISI 316
4. Пружина	AISI 316	AISI 316	AISI 316

Параметры

Характеристики	Латунь	Углер. сталь	Нерж. сталь
PN, (МПа)	20,0	25,0	25,0
Давление, (МПа)	20,0 17,5 3,4	25,0 20,0 17,0	25,0 20,0 16,4
Максимальная температура, (°C)	120 180 200	120 300 400	120 200 400
Минимальная температура, (°C)	-60	-10	-60

Характеристики

Направление потока			Давление открытия, (кПа)				Пропускная способность Kv, (м³/ч)	
			без пружины		с пружиной			
			↔	↗	↘	↖		
D	DN, (мм)	1/4"	8	3,41	4,96	7,91	1,09	0,68
		3/8"	10	3,55	5,10	8,15	1,05	1,11
		1/2"	15	3,48	5,10	8,08	1,12	2,16
		3/4"	20	3,28	4,40	7,68	1,02	4,10
		1"	25	3,46	5,41	8,04	1,12	6,20
		1 1/4"	32	3,48	5,54	8,69	1,11	9,80
		1 1/2"	40	3,50	5,59	8,20	1,10	12,98
		2"	50	3,40	5,60	7,69	1,04	19,40

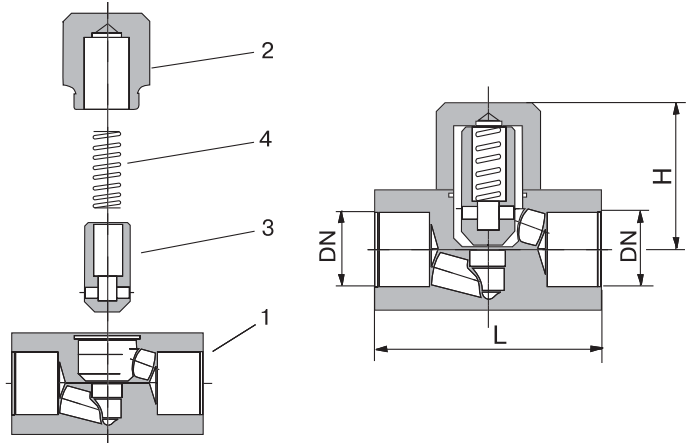
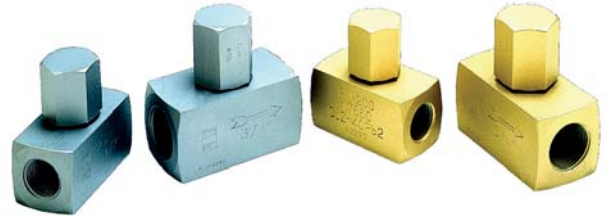
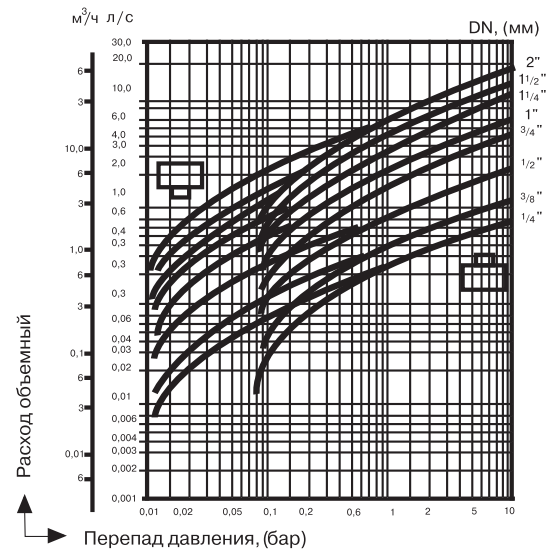


Диаграмма перепада давления



Артикулы

DN	Латунь	Угл.ст	нерж.ст .
8	DS05A37464	DS02B37496	DS03B37542
10	DS05A37466	DS02B37535	DS03B37588
15	DS05A37468	DS02B37536	DS03B37590
20	DS05A37469	DS02B37537	DS03B37591
25	DS05A37470	DS02B37538	DS03B37592
32	DS05A37472	DS02B37539	DS03B37593
40	DS05A37473	DS02B37540	DS03B37594
50	DS05A37475	DS02B37541	DS03B37595